

## Zentralstaubsauger - C30, C40

### Bedienungs- und Wartungsanleitung



## INHALTSVERZEICHNIS

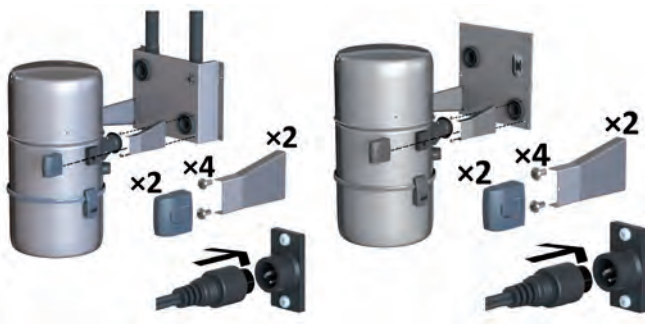
ALLGEMEINE ANWEISUNGEN .....	3
1 MONTAGE .....	3
1.1 Montage der Zentraleinheit .....	3
2 WARTUNG .....	4
2.1 Entleerung des Schmutzbehälters .....	4
2.2 Wartung des Filters .....	5
2.3 Reinigungszubehör .....	5
3 SCHUTZVORRICHTUNGEN .....	6
3.1 Überspannungsschutz .....	6
3.2 Überhitzungsschutz .....	6
4 NETZKABEL .....	6
5 PRAKTISCHE HINWEISE .....	7
5.1 Wenn der Zentralstaubsauger nicht startet.....	7
5.2 Wenn die Saugleistung schwächer geworden ist, überprüfen Sie, dass .....	7
5.3 Wenn der Schlauch beschädigt wird .....	8
5.4 Wenn das Rohrsystem oder das Ausblasrohr verstopft ist .....	8
5.5 Erforderliche Angaben für Wartungszwecke.....	9
6 DICHTIGKEITSKONTROLLE DES ROHRSYSTEMS.....	9
7 ZUSATZAUSRÜSTUNG .....	9
7.1 Vorabscheider.....	9
7.2 Installationsanleitung des Staubbeutel.....	10
7.3 Filterschutz der Zentraleinheit.....	10
8 EU-KONFORMITÄTSERKLÄRUNG FÜR ELEKTRISCHE SICHERHEIT.....	10
WARTUNGSKONTROLLE .....	11

### Symbole in der Anleitung



Warnung

Weitere Hinweise - Information



Bewahren Sie die Anweisung für einen späteren Bedarf auf!

## **Wir bedanken uns für Ihr Vertrauen in unsere Produkte.**

Diese Bedienungs- und Wartungsanleitung ermöglicht es Ihnen, Ihr Zentralstaubsaugersystem auf bestmögliche Art zu benutzen. Diese Anleitung gilt für Zentralstaubsaugermodelle C 30 Premium ja C 40 Premium. Typenbezeichnung (Type) CE-1750...-, CE-1950...-, TE-1650...-, TE-1750...-

Bitte lesen Sie vor Verwendung der Zentralstaubsauganlage die Anleitung sorgfältig und befolgen Sie alle Anweisungen in ihr. Die ausführlichen Installationsanleitungen für die Saugdosen und Teile der Rohrleitung finden Sie im Installationshandbuch für die Allway Zentralstaubsauganlage. Sie können den störungsfreien Betrieb, die Leistungsfähigkeit und eine lange Lebensdauer der Zentralstaubsauganlage sicherstellen, indem Sie alle Anweisungen befolgen und nur Originalteile und -zubehör von Allway verwenden. Bewahren Sie die Aufkleber von der Produktverpackung auf, um den späteren Erwerb von Produkten und die Erweiterung der Anlage zu erleichtern.

Halten Sie das Gerät von Kleinkindern fern. Das Gerät ist kein Spielzeug. Das Gerät sollte nicht von Menschen mit körperlichen, sensorischen oder geistigen Behinderungen verwendet werden. Beaufsichtigen Sie Kinder (ab einem geeigneten Alter) und Menschen mit unzureichenden Erfahrungen oder Fertigkeiten bei der Verwendung des Geräts, und leiten Sie sie an.

## **ALLGEMEINE ANWEISUNGEN**

- Diese Zentralstaubsauger wurden nur für eine private Nutzung als System für einen Benutzer und zum Staubsaugen von gewöhnlichem Hausstaub und Schmutz konstruiert.
- Vor der ersten Inbetriebnahme überprüfen Sie bitte, dass der Schmutzbehälter der Zentraleinheit leer ist und der Filter einwandfrei angebracht ist.
- Wird etwas anderes als normaler Hausstaub gesaugt (wie z.B. Flüssigkeiten, Glasscherben und Asche), muss immer ein entsprechender Allway-Vorabscheider verwendet werden (siehe Abschnitt Zusatzausrüstung).
- Die patentierten Fangkreuze in den Saugdosen verhindern das Eindringen von großen Teilen in das Rohrsystem; der 90° - Anschlussbogen hinter der Saugdose wiederum verhindert das Eindringen von langen Teilen. Während des Saugvorgangs darf nur eine Saugdose geöffnet sein; die anderen Saugdosen sind geschlossen, so dass keine unerwünschte Zuluft in das Rohrsystem gelangen kann. Zuluft schwächt den Luftstrom im Rohrsystem und erhöht die Gefahr einer Verstopfung.
- Beachten Sie, dass für das LCD von LCD-Zentraleinheiten eine eigene Bedienungsanleitung erhältlich ist.

## **I MONTAGE**

### **I.1 Montage der Zentraleinheit**

- Eine detaillierte Installationsanleitung finden Sie in den separaten Abschnitten zur Installation von Allway Zentralstaubsaugersystemen, die standardmäßig mit dem Rohrpaket PPK-44-2 PREMIUM geliefert werden. Diese können auch einzeln bestellt werden. Die Anleitung finden Sie auch auf unserer Website [www.heinemann-gmbh.de](http://www.heinemann-gmbh.de) / [www.provit.at](http://www.provit.at).
- Beachten Sie beim Installieren bitte die örtlichen Vorschriften.

- Die Temperatur im Montageaum darf während des Staubsaugerbetriebs nicht unter +5°C fallen oder über +35°C steigen. Der Staubsaugermotor nutzt die Umgebungsluft zur Kühlung; ausreichende Staubfreiheit sowie Luftzirkulation müssen gewährleistet sein, und der Kühlluftzstrom darf nicht - z.B. durch Textilien - beeinträchtigt werden.

- Besonders beim Einbau in einen Schrank ist darauf zu achten, dass Größe und Position der Lüftungslöcher der Montageanleitung entsprechen.

- Die Zentraleinheit der C 30 kann zusätzlich zu Lagerräumen und anderen technischen Räumen auch in Wohnräumen - wie z.B. Hauswirtschaftsraum, Bastelraum oder Putzschrank - installiert werden. Die Zentraleinheit der C 40 kann zusätzlich zu Lagerräumen und anderen technischen Räumen auch in Wohnräumen - wie z.B. Hauswirtschaftsraum oder Bastelraum - installiert werden. C 30 Premium und C 40 Premium können aufgrund der hohen Gehäuseschutzklasse (spritz wasserfest IPX4) auch in feuchten und sogar nassen Räumen - wie z.B. Badezimmer - eingebaut werden. C 30 Premium- und C 40 Premium-Modelle haben einen doppeltes Gehäuse und gehören zur Schutzklasse II. C 40 Premium LCD ist geerdet und gehört zur Schutzklasse I.

- Der Netzanschluß erfolgt über eine 230 V-Steckdose (Absicherung mit wenigstens 10A-Sicherung oder 16A-Sicherungsautomat).



**Die Lagerung oder Handhabung von leicht entzündlichen oder ätzenden Flüssigkeiten oder Gasen im Montageaum der Zentraleinheit ist verboten.**

- Das Abluftrohr der Zentraleinheit ist immer ins Freie zu führen. Wir empfehlen den Einbau eines Ablufschalldämpfers an das Abluftrohr. Der Ablufschalldämpfer sollte für maximale Leistung so nah wie möglich an das Ende des Abluftrohr montiert werden. Ablufschalldämpfer dürfen nicht auf der Saugseite installiert werden.

## 2 WARTUNG

### 2.1 Entleerung des Schmutzbehälters (Bild 1)

Das Volumen des Schmutzbehälters beträgt ca. 13 Liter. Die Entleerungsintervalle ergeben sich durch Erfahrungswerte, als Richtwert im Hausgebrauch können etwa 3 Monate angenommen werden. Die Entleerung sollte rechtzeitig vorgenommen werden, bevor der Staub im Behälter bis an den Unterrand der Schnellverschlüsse reicht, denn so vermeiden Sie, dass der Staub bei der Entleerung über den Rand rieselt.

Schnellverschlüsse (1) des Schmutzbehälters (2) öffnen, der Schmutzbehälter bleibt an der Zentraleinheit hängen. Greifen Sie zu den Schnellverschlüssen und ziehen Sie den Schmutzbehälter nach außen und entleeren Sie ihn. Reinigen Sie die Dichtung (3) sorgfältig und stellen Sie den Schmutzbehälter zurück.

Wir empfehlen, jährlich den Schmutzbehälter mit mildem Waschmittel abzuwaschen. Markieren Sie die Wartungsdaten auf das Wartungstagebuch auf Seite 11, dann ist es leichter, die Wartungsintervalle nachzuverfolgen.

## 2.2 Wartung des Filters (Bild 1)

Die Zentraleinheit ist mit einem Feinfilter (4) ausgerüstet, der die Turbine vor Staub schützt. Der Filter muß intakt und in richtiger Position sein. Die Filter können Sie über Ihren Installateur und direkt über die Fa. Heinemann unter [www.heinemann-gmbh.de](http://www.heinemann-gmbh.de) (Deutschland) oder die Fa. Provit unter [www.provit.at](http://www.provit.at) (Österreich) bestellen.

- Ziehen Sie den Netzstecker (5) aus der Steckdose.
- Nehmen Sie den Schutzbehälter ab und entleeren Sie ihn.
- Nehmen Sie den Filterschutz vorsichtig heraus falls vorhanden, öffnen Sie die Befestigungsmutter (6) unter dem Filter und nehmen Sie den Filter (4) ab.
- Den Filter durch leichtes Bürsten saubermachen oder durch einen neuen ersetzen, falls der Filter beschädigt oder verstopft ist. Schmutz darf nicht ins Innere des Filters geraten.

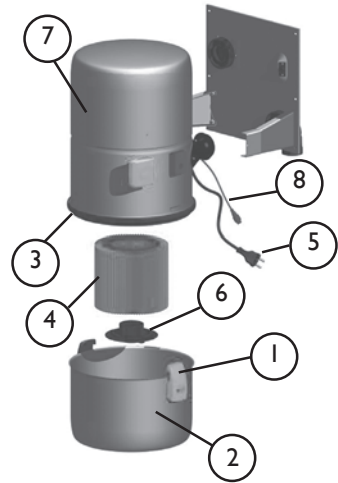


Bild 1.

**Der Filter kann gewaschen werden, jedoch nicht durch Druckluft oder Klopfen gesäubert werden.**

- Eventuell loser Staub aus der Filterkammer entfernen und den Filter wieder montieren. Die Befestigungsmutter (6) fest von Hand zuschrauben-, und den neuen Filterschutz montieren, die Dichtung (3) sorgfältig reinigen und den Schmutzbehälter zurückstellen.
- Das Netzstecker (5) in die Steckdose stecken.

**Wir empfehlen, dass der Filter alle drei Jahre oder nachdem der Schmutzbehälter dreimal entleert worden ist, gewartet/ausgetauscht wird. Wenn ein Staubbeutel verwendet wird, warten/tauschen Sie diesen nur aus, wenn notwendig.**

**Hinweise zum Waschen**

### 1. Feinfilter waschen

Trennen Sie das Netzkabel immer vom Netz, wenn die Zentraleinheit keinen Filter hat. Waschen Sie den Filter unter laufendem Wasser (max. 30°C) oder unter der Dusche mit einem sanften Strahl ab. Vermeiden Sie übermäßiges Reiben am Feinfilter. Überprüfen Sie den Feinfilter nach dem Waschen auf Schäden, die während des Gebrauchs oder dem Waschen aufgetreten sind. Setzen Sie nie einen beschädigten Feinfilter in die Zentraleinheit ein. Wenn der Feinfilter nicht ordnungsgemäß gewaschen wird, kann er beschädigt werden. Ein kaputter Feinfilter in der Zentraleinheit kann zu einem schwerwiegenden Fehler im System führen. Waschen Sie den Feinfilter nie mit einem Hochdruckreiniger, in einer Waschmaschine, mit über 30 Grad warmem Wasser, mit einer Wurzelbürste oder mit Chemikalien oder Reinigungsmitteln.

### 2. Feinfilter trocknen

Der Filter muss vor dem Einsetzen in die Zentraleinheit getrocknet werden. Nach dem Waschen sollten Sie überschüssiges Wasser sanft vom Feinfilter abschütteln. Lassen Sie den Feinfilter 1-4 Tage lang bei Raumtemperatur trocknen und drehen Sie ihn dabei alle 24 Stunden.

## 2.3 Reinigungszubehör



**Erklären Sie Kindern, wie dieses System zu benutzen ist, und überwachen Sie diese dabei! Die Geschwindigkeit und die Saugkraft der Luftströmung im Saugschlauch und den Düsen ist so hoch, dass diese bei unsachgemäßen Gebrauch Schäden an Augen und Ohren hervorrufen können.**

Die Reinigungszubehöerteile nutzen sich mit der Zeit ab, je nachdem wie häufig sie genutzt werden und wie die Fußbodenmaterialien beschaffen sind, und müssen entsprechend ersetzt werden. Die Lebensdauer kann erheblich verlängert werden, wenn die Teile nach dem Gebrauch vom angesammelten Schmutz gereinigt und richtig gelagert werden.

Lösen Sie nach dem Saugen das Teleskoprohr und die Düsen vom Handgriff und lagern Sie diese in dem Düsenhalter, bei der Boden-/Teppichdüse ist das Bürstenteil einzuziehen. Die Zubehöerteile sollten nicht im direkten Sonnenlicht aufbewahrt werden, da langfristig einwirkende.

UV-Strahlung die Kunststoffteile, und besonders den Schlauch, porös macht und ihre Lebensdauer somit verkürzt. Bewahren Sie den Schlauch in dem Schlauchhalter auf.

Die separat erhältlichen Reinigungszubehöerserien verfügen über eigene Bedienungs- und Wartungsanleitungen.

## 3 SCHUTZVORRICHTUNGEN



**Die Zentraleinheiten sind mit Schutzvorrichtungen ausgerüstet, die das Gerät bei einer möglichen Störung ausschalten. Wenn die auslösende Ursache der Schutzvorrichtungen nicht behoben und das Gerät weiter benutzt wird, kann das Gerät beschädigt werden. Deshalb sollten die Schutzvorrichtungen nicht als Melder für z.B. einen vollen Schmutzbehälter oder einen nötigen Filterwechsel angesehen werden oder andererseits als Rechtfertigungen für den Gebrauch oder die Installation des Systems in einer Art und Weise, die der Betriebsanleitung widerspricht, dienen.**

### 3.1 Überlastschutz

Die Zentraleinheit ist mit einem **Überlastschutz** ausgerüstet, der das Gerät bei elektrischer Überlast oder einem Defekt abschaltet. Der Überlastschutz kann nicht zurückgestellt, sondern muss von einem qualifizierten Elektriker ausgewechselt werden. Beim Auswechseln des Überlastschutzes müssen die Störungsquelle und andere Defekte lokalisiert und repariert werden.

### 3.2 Überhitzungsschutz

Der Überhitzungsschutz der Turbine schaltet den Motor bei zu starker Erhitzung ab. Warten Sie, bis die Turbine abgekühlt ist und der Überhitzungsschutz zurückgesetzt wurde (ca. 10-15 Min.). Klären Sie den Grund für das Auslösen des Überhitzungsschutzes und beseitigen Sie die Ursache (z.B. voller Schmutzbehälter, verstopfter Filter, Verstopfung im Rohrsystem oder im Saugschlauch). Bei den Modellen der C-Serie setzt sich der Überhitzungsschutz selbst zurück.

Der **Überhitzungsschutz des Elektromotors** schaltet die Zentraleinheit ab, wenn sich die durch den Motor strömende Kühlluft zu stark erhitzt. Warten Sie, bis der Motor wieder kühl ist und der Überhitzungsschutz zurückgesetzt wurde (ca. 10-15 Min.). Klären Sie den Grund für das Auslösen des Überhitzungsschutzes und beseitigen Sie die Ursache (z.B. wird die Zirkulation der Abkühlungsluft durch ein auf dem Gerät liegendes Bekleidungsstück oder durch unzureichende Belüftung beim Einbau in einen Schrank eingeschränkt). Bei den Modellen der C-Serie setzt sich der Überhitzungsschutz selbst zurück.



**Im Motorgehäuse der Zentraleinheit befinden sich keine Teile, die vom Benutzer gewartet werden können. Es wird empfohlen, nach ca. 600 Betriebsstunden von einem Allway Vertragshändler überprüfen zu lassen, ob die Turbine des Elektromotors und andere Teile im Motorgehäuse gewartet oder ersetzt werden müssen. Dies entspricht einem Zeitraum von ca. 8 Jahren, wenn das Gerät durchschnittlich anderthalb Stunden pro Woche verwendet wird.**

## 4 NETZKABEL

Wenn das Netzkabel des Staubsaugers beschädigt ist, darf es nur durch ein Spezialkabel des Herstellers ausgetauscht werden, das mit der entsprechenden Zentraleinheit kompatibel ist. Netzkabel dürfen nur bei einem autorisierten Allway-Fachhandel gekauft werden.

## 5 PRAKTISCHE HINWEISE

### 5.1 Wenn der Zentralstaubsauger nicht startet

- Überprüfen Sie, ob die Stromzufuhr der Steckdose, intakt ist.
- Überprüfen Sie, ob die Zentraleinheit über die anderen Saugdosen gestartet werden kann.
- Überprüfen Sie, ob sich der Staubsauger über den Niederspannungsanschluss (Bild 1; 8) der Zentraleinheit starten lässt, indem der Startstromkreis mit einem Metalldraht überbrückt wird (wie in Bild 3 gezeigt).
- Überprüfen Sie bei Saugschläuchen mit Handgriffschalter, ob der Startstromkreis des Schlauches intakt ist. Wenn sich die Zentraleinheit z.B. durch das Überbrücken der Saugdosenkontakte mit einem Metalldraht, nicht aber durch den Handgriffschalter des Saugschlauchs starten lässt, dann ist entweder der Schlauch oder der Schalter defekt.
- Wenn die Zentraleinheit über den Niederspannungsanschluss gestartet werden kann, nicht aber durch das Öffnen einer Saugdose, überprüfen Sie, dass die Niederspannungsleitungen sowohl an die Anschlüsse der Zentraleinheit wie auch an die Saugdosen angeschlossen sind und dass es in den Leitungen keine Brüche gibt.
- Prüfen Sie, ob der Überhitzungsschutz in der Einheit wegen zu starker Erhitzung der Turbine ausgelöst wurde. Wenn dies der Fall ist, warten Sie, bis die Turbine ausreichend abgekühlt ist (ca. 15 Min.) und überprüfen Sie dann, dass der Filter nicht verstopft ist, der Schmutzbehälter oder der Schmutzbeutel nicht voll sind und dass keine Verstopfung in den Saugdosen, im Ausblasrohr oder im Reinigungszubehör vorliegt.
- Prüfen Sie, ob der Überlastschalter ausgelöst wurde. Wenn dies der Fall ist, wird das Startrelais der Zentraleinheit ein Klickgeräusch abgeben, wenn man versucht, die Zentraleinheit einzuschalten, der Motor wird jedoch nicht starten. Wenden Sie sich an einen autorisierten Allway-Fachhandel.

### 5.2 Wenn die Saugleistung schwächer geworden ist, überprüfen Sie, dass:

- die anderen Saugdosen geschlossen und dicht sind
- in der Saugdose keine Gegenstände den Luftstrom behindern
- dass der Schlauch intakt ist und sich im Saugschlauch keine den Luftstrom behindernden Gegenstände befinden
- der Schmutzbehälter ordnungsgemäß angebracht ist und die Dichtungsflächen des Schmutzbehälters sauber und intakt sind
- der Schmutzbehälter nicht voll ist und der Staubbeutel nicht ausgetauscht werden muss
- der Filter in einem guten Zustand ist
- das Rohrsystem luftdicht ist.

### 5.3 Wenn der Schlauch beschädigt wird

Schneiden Sie den beschädigten Teil ab und verbinden Sie das/die Schlauchteil/-e mit einer Saugschlauchverlängerungsmuffe; ist der Schlauch nahe bei der Muffe oder Handgriff beschädigt, drehen Sie Muffe oder Handgriff heraus, schneiden Sie den beschädigten Teil ab und drehen Sie die Muffe oder Handgriff zurück (die Schlauchkomponenten haben eine Linksdrehung).

Bei den Saugschläuchen mit Handgriffschalter sind die Leitungen des Schaltstromkreises werkseitig im Schlauch installiert worden. Der Schlauch kann nicht verkürzt oder verlängert werden. Wird der Schlauch beschädigt, wenden Sie sich an einen autorisierten Allaway-Fachhandel.

### 5.4 Wenn das Rohrsystem oder das Ausblasrohr verstopft ist

- Leeren Sie den Schmutzbehälter und säubern (wechseln) Sie den Filter;
- Lokalisieren Sie die Verstopfung, indem z.B. kleine Haushaltspapierstreifen durch die Saugdosen angesaugt werden; wenn das Papierstück im Schmutzbehälter ist, ist dieser Teil offen.

Wenn die Verstopfung gefunden wurde, ziehen Sie den Netz-Stecker des Staubsaugers und überprüfen Sie, dass sich die Verstopfung nicht in den Schlauchanschlüssen des Staubsaugers befindet. Verbinden Sie das Ansaugrohr des Staubsaugers über den Saugschlauch mit dem verstopften Zweig zur Saugdose (oder wenn die Verstopfung im unteren Rohrsystem ist, mit der nächstliegenden Saugdose). Starten Sie den Staubsauger mit dem Metalldraht vom Niederspannungsanschluss (8), Bild 1, und gehen Sie an den eigentlichen Platz des Staubsaugers, schließen/öffnen Sie die Öffnung des Ansaugrohrs mit der Handfläche, dies verursacht Unterdruckstöße an der Verstopfungsstelle. Wenn sich die Verstopfung nach 10-15 Sek. nicht gelöst hat, lösen Sie den Staubsauger von der Saugdose so, dass die Turbine zwischendurch Luft bekommt und sich nicht überhitzt. Wiederholen Sie den Versuch nach ca. einer Minute.

- Wenn sich die Verstopfung nicht durch Saugen löst und die Stelle lokalisiert werden konnte, ist zu untersuchen, ob man leicht in das Rohrsystem gelangen kann, ohne die Wände aufzureißen. Wenn man an das Rohrsystem gelangt, kann eine Verstopfung im Allgemeinen leicht behoben werden, indem die Rohrverbindung geöffnet wird.
- **Versuchen Sie nie, eine Verstopfung des Rohrsystems durch Überdruck (z.B. Druckluft) zu öffnen, da die Rohrverbindungen durch Überdruck gelöst werden können.**
- Es kann versucht werden, eine Verstopfung dadurch zu öffnen, dass mit Hilfe einer Spirale vorsichtig in das Rohrsystem eingedrungen wird, ohne dabei die Rohrverbindungen aufzustoßen.
- Wenn die o.g. Hinweise nicht ausreichen, um die Verstopfung zu öffnen, wenden Sie sich bitte an ein autorisiertes Allaway-Fachgeschäft.



## 5.5 Erforderliche Angaben für Wartungszwecke

Bevor Sie sich an einen autorisierten Allaway Fachhandel wenden, notieren Sie die Typ- und Seriennummer (N:o) Ihrer Zentraleinheit, die auf dem Typenschild (auf der Außenfläche der Zentraleinheit, auf der Seite des Turbinengehäuses) makiert ist.

Stellen Sie das Gerät während des Transports immer aufrecht nach oben und passen Sie auf, dass Sie es nicht fallenlassen oder Stößen aussetzen.

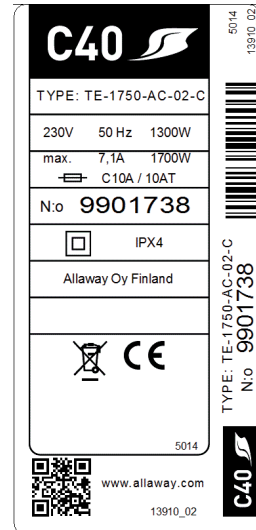


Bild 2.

## 6 DICHTIGKEITSKONTROLLE DES ROHRSYSTEMS

Starten Sie die Zentraleinheit bei geschlossenen Saugdosen vom Niederspannungsanschluss (8) Bild 1 mit einem Metalldraht. Falls ca. 10 Sek. nach dem Einschalten Luft aus dem Ausblasrohr kommt, gibt es im Rohrsystem eine undichte Stelle, die lokalisiert und abgedichtet werden muss. Das Gerät darf nicht länger als 20 Sekunden bei geschlossenen Saugdosen in Betrieb sein, da bei vollkommen dichter Installation die Turbine keine Luftzufuhr bekommt und sich überhitzt und evtl. beschädigt wird.

Achtung: Das Durchströmventil muss während der Überprüfung z.B. mit einem Stück Karton verschlossen werden (Bild 2).



Bild 3.

## 7 ZUSATZAUSRÜSTUNG

### 7.1 Vorabscheider

**VS-20:** ist zum Staubsaugen von Wasser, Sand und groben Abfallstoffen konzipiert. Dieses mit einem Staubbeutel ausgestattete Gerät ist ebenfalls zum Staubsaugen abgekühlter Aschen und feinen Trockenstaubs bestimmt.

**! Klebrige Substanzen und Glasscherben beschädigen das Rohrsystem. Die Zentraleinheit darf lediglich dann zum Staubsaugen von Flüssigkeiten eingesetzt werden, wenn ein geeigneter Vorabscheider verwendet wird.**

## 7.2 Installationsanleitung des Staubbeutels

Die Zentraleinheiten können mit einem Staubbeutel ausgestattet werden. Installationsanleitungen des Staubbeutels können Sie beim führenden Fachhandel kaufen. Der Einsatz eines Staubbeutels ist nicht obligatorisch, wird aber empfohlen. Eine detaillierte Anleitung zur Installation wird mit der Installationsanleitung des Staubbeutels geliefert.

Wenn Sie Staubbeutel (Bild 3) benutzen, erfolgt der Austausch des Staubbeutels und die Wartung des Filters wie folgt: Staubbeutel entfernen (9), lösen Sie die Befestigungsmutter (6) unter dem Filter entfernen Sie die Staubbeutelstütze (10) und lösen Sie den Filter.

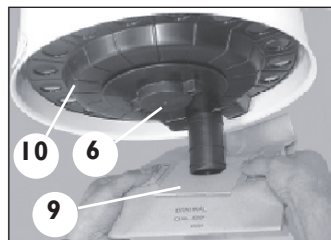


Bild 4.

## 7.3 Filterschutz der Zentraleinheit

Der Filterschutz (Bild 4) erleichtert die Filterreinigung und verlängert die Wartungsintervalle und die Nutzungsdauer des Filters. Der Gebrauch eines Filterschutzes ist nicht obligatorisch, wird aber empfohlen. Benutzen Sie einen Filterschutz nie in Staubsaugern, die mit einem Staubbeutel ausgestattet sind. Den Filterschutz können sie über Ihren Installateur und direkt über die Fa. Heinemann unter [heinemann-gmbh.de](http://heinemann-gmbh.de) (Deutschland) oder die Fa. Provit unter [www.provit.at](http://www.provit.at) (Österreich) kaufen (in 5er-Tüten).



Bild 5.

## 8 EU-KONFORMITÄTSERKLÄRUNG FÜR ELEKTRISCHE SICHERHEIT

Allway Oy, Kangasvuorentie 32, FIN-40340 Jyväskylä, Finnland versichert, dass

der Zentralstaubsauger: CE-I750...-, CE-I950...-, TE-I650...-, TE-I750...-

entsprechend den einschlägigen harmonisierten Normen produziert wurden und die wesentlichen Richtlinien der Niederspannungsrichtlinie (2006/95/EG), der EMV-Richtlinie (2004/108/EG) und der RoHS-II-Richtlinie zur Beschränkung der Verwendung bestimmter gefährlicher Stoffe in Elektro- und Elektronikgeräten (2011/65/EG) erfüllen.

**WARTUNGSKONTROLLE**

Zentraleinheit \_\_\_\_\_ Nr. \_\_\_\_\_ Datum der Inbetriebnahme: \_\_\_\_\_

Der Schmutzbehälter wurde entleert oder der Schmutzbeutel ersetzt	Filter gesäubert	Filter gewechselt

Vallox GmbH, Von-Eichendorff-Str. 59a, 86911 Dießen  
Telefon (0 88 07) 94 66-0, Telefax (0 88 07) 94 66-99  
e-mail: [info@vallox.de](mailto:info@vallox.de), [www.vallox.de](http://www.vallox.de)  
© Vallox GmbH, Änderungen behalten wir uns vor

Provit Handels- u.Engineering GmbH, Laaberbachstrasse 18, A-4600 Wels  
Telefon: 43 7242 55 677, Telefax: 43 7242 55 6778,  
e-mail: [info@provit.at](mailto:info@provit.at), [www.provit.at](http://www.provit.at)