

## Allaway C 40 Green-Line



- **Max. Saugdistanz**  
40 m
- **Max. Saugleistung**  
Leistungsstarker Zentralstaubsauger mit 670 Airwatt
- **Motor**  
Extrem leiser, 230 V Wechselstrommotor mit Überhitzungsschutz
- **Filter**  
Gerät ist mit Zyklonabscheidung ausgestattet und verfügt über leicht wechselbare Polyesterfilter, optionale Nachrüstung eines Staubbeutel-Montagesatz mit Staubbeutel möglich
- **Wartung**  
Besonders einfache Wartung durch abnehmbaren Staubbehälter und schnell wechselbare Filter
- **Zubehör**  
Kann mit jedem Standard- und Premium-Zubehör kombiniert werden
- **Design**  
Zeitloses und zugleich elegantes Design
- **Besonderheiten**  
Das Gerät ist zur Aufstellung in Feuchträumen geeignet und arbeitet als Gerät der „Green-Line-Serie“ besonders energieeffizient

### Einsatzbeispiele

- Einfamilienhaus
- Villen
- kleine Büros

■ Allaway C 40 Green-Line – Art.-Nr. 1652

### Leise, modernes Design und mit spezieller Green-Line-Turbine – die Premium-Klasse unter den Zentralstaubsaugern.

Der Allaway C 40 ist ein kompakter und leiser Zentralstaubsauger mit einer maximalen Saugdistanz von 40 m. Er findet seinen optimalen Einsatzbereich in Einfamilienhäusern, Villen und kleinen Büros.

Mit seiner Bauhöhe von 595 mm und einem Durchmesser von 350 mm lässt er sich optimal in einem Technik-, Heizungs- oder Abstellraum installieren.

Der Allaway C 40 besteht aus einem besonders stabilen Gehäuse aus Stahlblech, das innen und außen pulverbeschichtet ist. Durch die schallentkoppelte Montage zum Rohrsystem mittels Wandmontageplatte (schwingungsfreie Befestigung) und seine außerordentlich geräuscharme Gerätekonstruktion gestaltet sich der Saugvorgang äußerst leise. Der Einsatz einer speziellen, noch energieeffizienteren Through-Flow-Turbine macht eine spürbare Reduktion des Energieverbrauchs möglich. Wechselbare Polyesterfilter und der Wechselstrommotor mit Überhitzungsschutz gewährleisten eine lange Lebensdauer des Zentralstaubsaugers.

Das Gerät wird anschlussfertig geliefert und ist durch seine IP X4 spritzwassergeschützte Konstruktion auch zur Feuchtraumaufstellung geeignet.

### Steuerungsart

Der Start des Zentralstaubsaugers kann erfolgen durch:

1. Handgriffstart: hierbei ist im Saugschlauch ein Steuerkabel verlegt, das den Kontakt zur Saugdose herstellt. Inbetriebnahme am Handgriff durch EIN-/AUS-Schalter.
2. Dosenstart: durch Einstecken des Saugschlauchs in die Saugdose.
3. Funkstart: Inbetriebnahme am PREMIUM Funk Handgriff durch EIN/AUS-Schalter.

### Prüfungen/Zulassungen

ALLAWAY-Zentralstaubsauger erfüllen nicht nur die Anforderungen der VDI 4709, sondern werden auch einer laufenden Qualitätskontrolle unterzogen.

Sie sind von folgenden Prüfinstituten geprüft und zugelassen:

EN 60335 für Elektrogeräte / CE-Zeichen / Lloyd's Register  
Quality Assurance Limited-Zertifikat nach ISO 9001:2008.

### Technische Daten

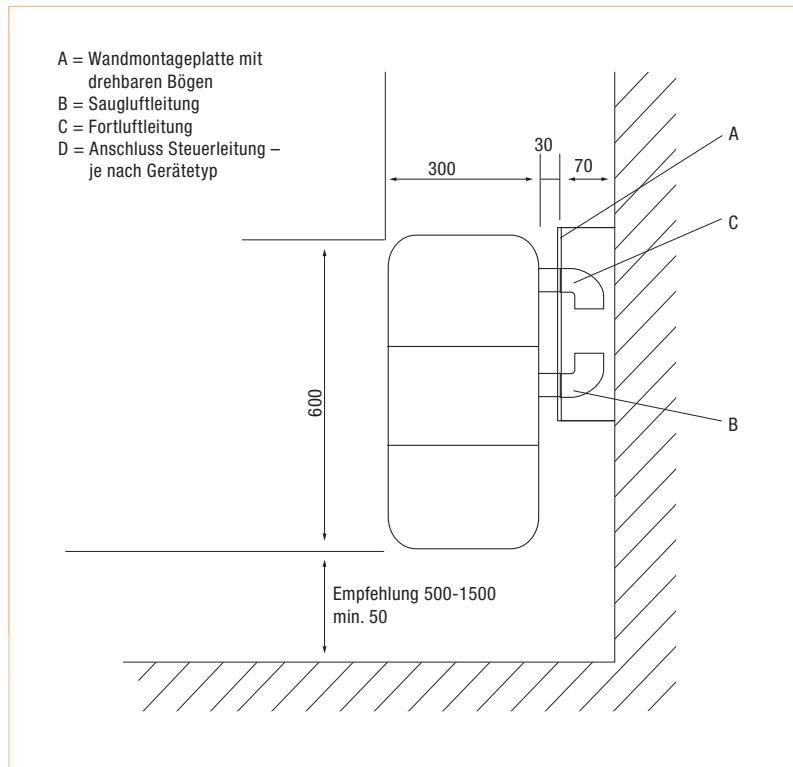
max. Saugdistanz*	40 m
max. Leistungsaufnahme	1,50 kW
Betriebsspannung	230 V / 50 Hz
Absicherung	10 A (T)
Steuerspannung	24 V
Schutzart	IP X4
max. Saugleistung**	670 Airwatt
max. Unterdruck	32 kPa
Schallpegel*** L <sub>p</sub>	57 dB(A) +/- 2 dB
Staubbehälterinhalt	13 l
Filterfläche	8000 cm <sup>2</sup>
Höhe	595 mm
Durchmesser	350 mm
Gewicht	8 kg
gleichzeitige Nutzung durch	1 Reinigungskraft (RGK)
Farbe	RAL 9006, grau
empfohl. Einsatzbereich	EFH, Villa

\* Längste Rohrleitung von der am weitesten entfernten Saugdose zum Zentralstaubsauger und von dort bis zum Fortluftauslass

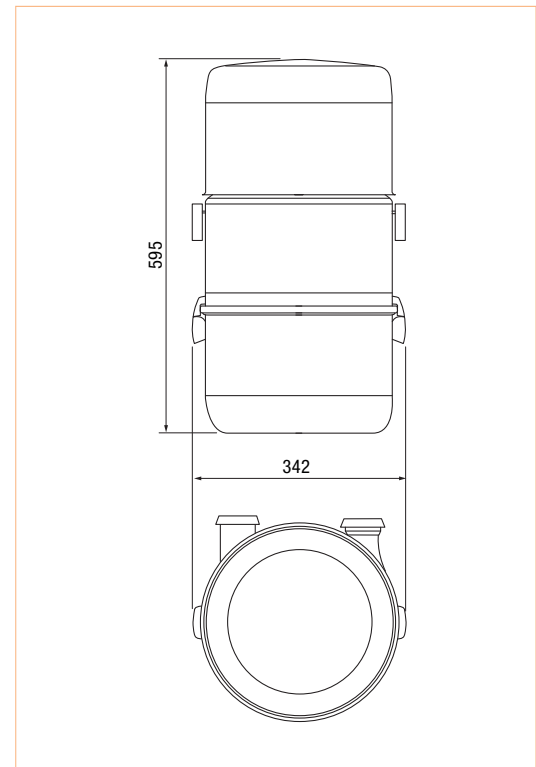
\*\* an der Turbine gemessen

\*\*\* IEC 60704 Standard

### Mindestplatzbedarf



### Abmessungen



### Zubehör

Art.-Nr. 1592	Art.-Nr. 1593	Art.-Nr. 1629	Art.-Nr. 1584	Art.-Nr. 2577	Art.-Nr. 1587
<b>WMP-1 AP</b> Wand-Montageplatte silbergrau für Aufputz- Rohrverlegung	<b>WMP-2 UP</b> Wand-Montageplatte silbergrau für Unter- putz-Rohrverlegung	<b>SBM-CM</b> Staubbeutel-Montage- satz inkl. 1 Mikrofaser-Staub- beutel mit 13l	<b>Mikrofaser-Staub- beutel</b> (2 Stück) 13 l	<b>Polyesterfilter</b>	<b>Filterschutz für Poly- esterfilter</b> (5 Stück)
s. Seite 43	s. Seite 40	s. Seite 39/40	s. Seite 39	Art.-Nr. 2518	
<b>Vorabscheider</b>	<b>Reinigungssets mit Dosenstart</b>	<b>Reinigungssets mit Handgriffstart</b>	<b>PREMIUM Reinigungs- set mit Funk Start</b>	<b>Funkempfänger</b>	