

IMURIN SUODATTIMEN SUOJAN KÄYTTÖOHJE

Käyttö Hienosuodattimen ulkopinnan suojaukseen ja siistimpänä pitämiseen.

Suojan vaihto

Suosittellaan vaihdettavaksi roskasäiliön tyhjennyksen yhteydessä.

1. Suojan paikalleen laitto; suojan tulee peittää koko hienosuodatin.
2. Suojan poisto. Voidaan käyttää roskasäiliön päällä kuljetussuojana.
3. Suojan ja imurointijätteen käsittely; tyhjennys kuivajäteastiaan.

BRUKSANVISNING FÖR FILTERSKYDD TILL CENTRALENHETEN

Användning: Skyddande av microfiltrets utsida samt att hålla filtret renare.

Byte av skydd

Byte rekommenderas i samband med tömning av dammbehållaren.

1. Skyddets påsättning; skyddet skall täcka hela microfiltret.
2. Skyddets avtagning. Kan användas ovanpå dammbehållaren som transportskydd.
3. Behandling av skydd och uppsuget skräp; tömning i sopbehållare.

USER INSTRUCTIONS FOR FILTER COVER

Purpose Gives additional protection to the surface of the paper filter.

Changing the cover

It is recommended to change the cover every time you empty the dust canister.

1. Installing the cover: The cover should overlay the surface of the filter completely.
2. Removal of the cover: Overlay the dust canister with the cover when moving it to be emptied.
3. Disposal of the cover and vacuumed waste: Empty the dust canister and the cover in a proper container for dry waste.

BEDIENUNGSANLEITUNG FÜR FILTERSCHUTZHÜLLE

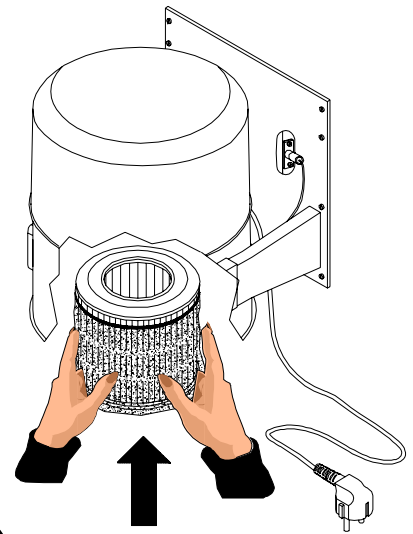
Anwendung: Zum Schutz und zur Sauberhaltung der Feinfilteroberfläche.

Wechsel der Filterschutzhülle

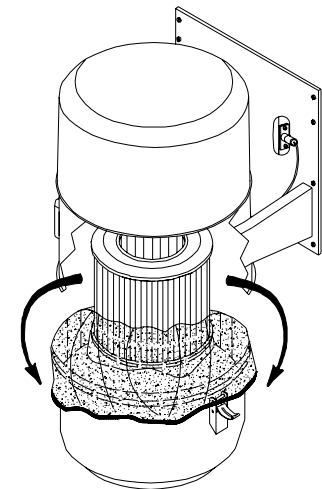
Es wird empfohlen, die Schutzhülle gleichzeitig mit der Leerung des Schmutzbehälters auszuwechseln.

1. Anbringung der Schutzhülle: die Hülle muss den gesamten Filter bedecken.
2. Entfernung der Schutzhülle: die Hülle kann als Abdeckung beim Transport des Schmutzbehälters benutzt werden.
3. Schutzhülle und Inhalt des Schmutzbehälters werden als Trockenmüll entsorgt.

①



②



③

