

Allaway L 25



- **Max. Saugdistanz**
25 m
- **Max. Saugleistung**
Leistungsstarker Zentralstaubsauger mit 480 Airwatt
- **Motor**
Leiser, langlebiger 230 V Wechselstrommotor mit Überhitzungsschutz
- **Filter**
Gerät ist mit Zyklonabscheidung ausgestattet und verfügt über leicht wechselbare Polyesterfilter, optionale Nachrüstung eines Staubbeutel-Montagesatzes mit Staubbeutel möglich
- **Wartung**
Besonders einfache Wartung durch leicht zu öffnenden Staubbehälter und schnell wechselbare Filter
- **Zubehör**
Kann mit jedem Standard- und Premium-Zubehör kombiniert werden
- **Design**
Attraktives Design, moderne und zeitlose Farben
- **Besonderheiten**
Mittelbehälter aus Stahlblech, Staubbehälter und Turbinenabdeckung aus Kunststoff

Einsatzbeispiele

- Reihen-/Einfamilienhaus
- kleine Büros

■ Allaway L 25 – Art.-Nr. 1645

Leicht, modernes Design und leistungsstarke Turbine – der preiswerte Einstieg in die Welt der Zentralstaubsauger.

Der Allaway L 25 ist ein leichter und kompakter Zentralstaubsauger mit einer maximalen Saugdistanz von 25 m. Er findet seinen optimalen Einsatzbereich in Reihen-/Einfamilienhäusern und kleinen Büros.

Mit seiner kompakten Bauhöhe von 630 mm und einem Durchmesser von 340 mm lässt er sich optimal in einem Technik-, Heizungs- oder Abstellraum installieren.

Der Allaway L 25 besitzt ein Material-Mix-Gehäuse. Der Mittelbehälter besteht aus Stahlblech (innen und außen pulverbeschichtet), Staubbehälter und Turbinenabdeckung sind aus robustem Kunststoff gefertigt. Das Gerät wird an der Wand befestigt und über flexible Schläuche mit dem Rohrsystem verbunden. Mit der im Gerät befindlichen, besonders ruhigen Through-Flow-Turbine gestaltet sich das Staubsaugen äußerst leise.

Wechselbare Polyesterfilter und der Wechselstrommotor mit Überhitzungsschutz gewährleisten eine lange Lebensdauer des Zentralstaubsaugers.

Der Zentralstaubsauger wird anschlussfertig geliefert und ist durch seine IP X4 spritzwassergeschützte Konstruktion auch zur Feuchtraumaufstellung geeignet.

Steuerungsart

Der Start des Zentralstaubsaugers kann erfolgen durch:

1. Handgriffstart: hierbei ist im Saugschlauch ein Steuerkabel verlegt, das den Kontakt zur Saugdose herstellt. Inbetriebnahme am Handgriff durch EIN-/AUS-Schalter.
2. Dosenstart: durch Einstecken des Saugschlauchs in die Saugdose.
3. Funkstart: Inbetriebnahme am PREMIUM Funk Handgriff durch EIN/AUS-Schalter.

Prüfungen/Zulassungen

ALLAWAY-Zentralstaubsauger erfüllen nicht nur die Anforderungen der VDI 4709, sondern werden auch einer laufenden Qualitätskontrolle unterzogen.

Sie sind von folgenden Prüfinstituten geprüft und zugelassen:

EN 60335 für Elektrogeräte / CE-Zeichen / Lloyd's Register
Quality Assurance Limited-Zertifikat nach ISO 9001:2008.

Technische Daten

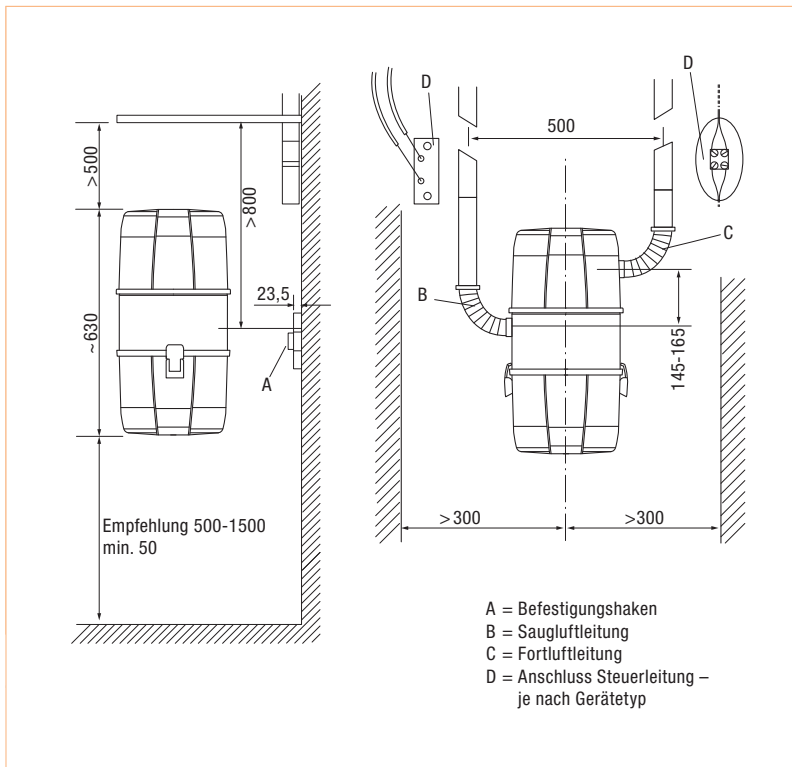
max. Saugdistanz*	25 m
max. Leistungsaufnahme	1,30 kW
Betriebsspannung	230 V / 50 Hz
Absicherung	10 A (T)
Steuerspannung	24 V
Schutzart	IP X4
max. Saugleistung**	480 Airwatt
max. Unterdruck	30 kPa
Schallpegel*** L _p	60 dB(A) +/- 2 dB
Staubbehälterinhalt	14 l
Filterfläche	8000 cm ²
Höhe	630 mm
Durchmesser	340 mm
Gewicht	6 kg
gleichzeitige Nutzung durch	1 Reinigungskraft (RGK)
Farbe	RAL 7024, grau
empfohl. Einsatzbereich	EFH

* Längste Rohrleitung von der am weitesten entfernten Saugdose zum Zentralstaubsauger und von dort bis zum Fortluftauslass

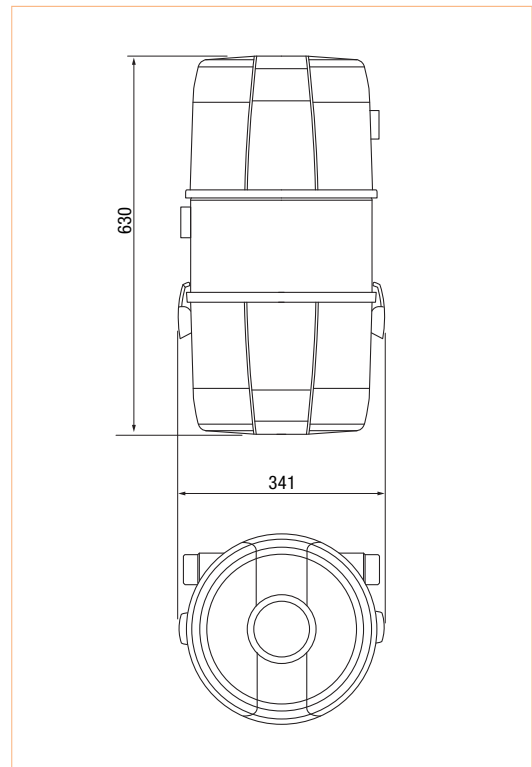
** an der Turbine gemessen

*** IEC 60704 Standard

Mindestplatzbedarf



Abmessungen



Zubehör

Art.-Nr. 1629	Art.-Nr. 1584	Art.-Nr. 2577	Art.-Nr. 1587	s. Seite 43
SBM-CM Staubbeutel-Montagesatz inkl. 1 Mikrofaser-Staubbeutel mit 13l	Mikrofaser-Staubbeutel (2 Stück) 13 l	Polyesterfilter	Filterschutz für Polyester- filter (5 Stück)	Vorabscheider
s. Seite 40	s. Seite 39/40	s. Seite 39	Art.-Nr. 2518	
Reinigungssets mit Dosenstart	Reinigungssets mit Handgriffstart	PREMIUM Reinigungsset mit Funk Start	Funkempfänger	